

TIJERAS



COMPACT 12 XD



Características de manejo todo terreno excepcionales

- Tracción en las 4 ruedas
- Bloqueo diferencial
- Motricidad excelente (40%)
- Altura Libre al suelo de 27 cm

Robusta y de fácil mantenimiento

- Nuevo cuadro de control más duradero
- Acceso optimizado a los componentes
- Herramienta de autodiagnostico

Productividad excepcional

- Mandos totalmente proporcionales
- Radio de giro estrecho
- Un interruptor para desplegar y retraer 4 estabilizadores



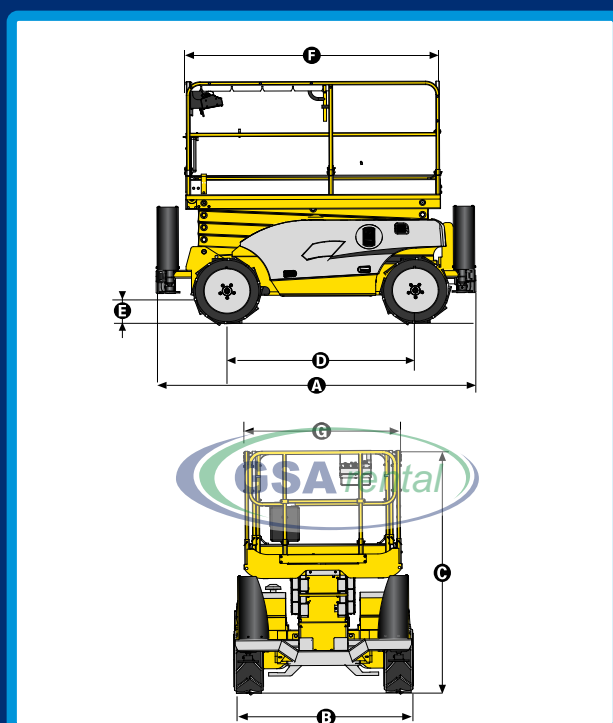
TIJERAS



COMPACT 12 XD

Especificaciones

Altura de trabajo	12.15 m
Altura plataforma	10.15 m
Capacidad máxima	450 kg
A Largo transporte	3.17 m
B Ancho	1.8 m
C Altura- replegada	2.55 m
Altura máquina	1.7 m
F Largo plataforma	2.5 m
Largo plataforma extendida	3.7 m
Largo (extensión)	1.2 m
G Ancho plataforma	1.54 m
D Distancia entre ejes	1.87 m
E Altura al suelo	27 cm
Número de extensiones	1
Velocidad de traslación	0.8 - 5.5 km/h
Radio de giro exterior	3.5 m
Tiempo de subida/ bajada	40 s / 51s
Motor	18.5 kW - 24.8 hp
Pendiente máxima	40 %
Neumáticos macizos	26x12-16.5
Depósito hidráulico	75 l
Peso total	4060 kg



OPCIONES Y ACCESORIOS

- Ruedas anti marcantes
- Girofaro
- Toma eléctrica en plataforma
- Alarma de movimientos
- Alarma de detección movimientos y traslación
- Faro de trabajo
- Catalizador
- Aceite biodegradable
- Kit de países fríos
- Puerta abatible
- Barandillas plegables
- Generador hidráulico 3,5 KW

EQUIPAMIENTO ESTÁNDAR

- Motor Kubota
- 4 ruedas motrices y 2 ruedas directrices delanteras
- Alarma de inclinación 3°
- Extensión Plataforma de 1,2 m
- Baterías 12V - 74 Ah
- Caja de control del operador desmontable
- Liberación de frenos
- Horómetro
- Argollas de remolque
- Frenos hidráulicos
- Sistema de bajada de emergencia
- Neumáticos espumados contra pinchazos
- Estabilizadores con nivelación automática
- Protecciones laterales
- Claxon
- Argollas de seguridad para arneses