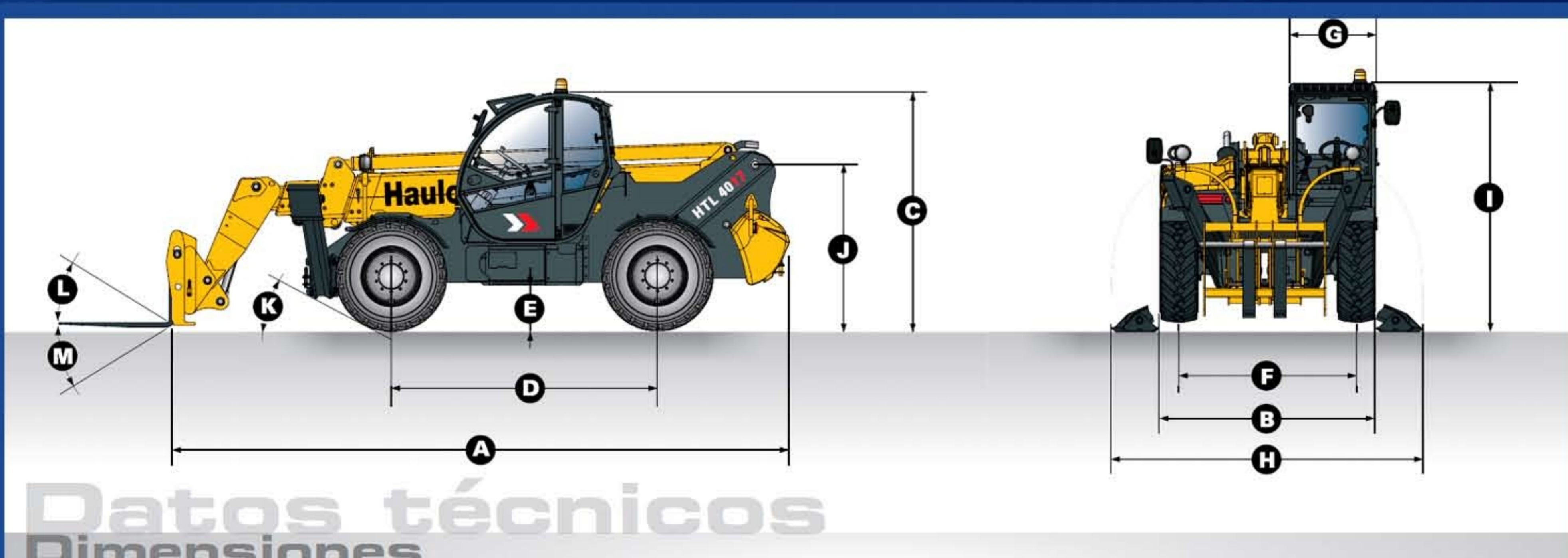


HTL 4017

Dimensiones

- Altura de carga (m) 17,20
- Capacidad de carga (kg) 4000
- Alcance con máxima altura (m) 2,40
- Carga máx. a máx. altura (kg) 2500
- Alcance máximo (m) 12,85
- Carga de elevación a alcance máximo (kg) 700
- Longitud - replegada (m) 6,76
- Ancho (m) 2,43
- Altura (m) 2,67
- Corrector de inclinación (°) 10 °
- Pendiente máxima (%) 45
- Radio de giro exterior (m) 4,50
- Neumáticos 18 - 22,5 TMR4
- Potencia máxima 74,9 kW - 101,8 CV
- Peso con uñas (kg) 12100



Datos técnicos

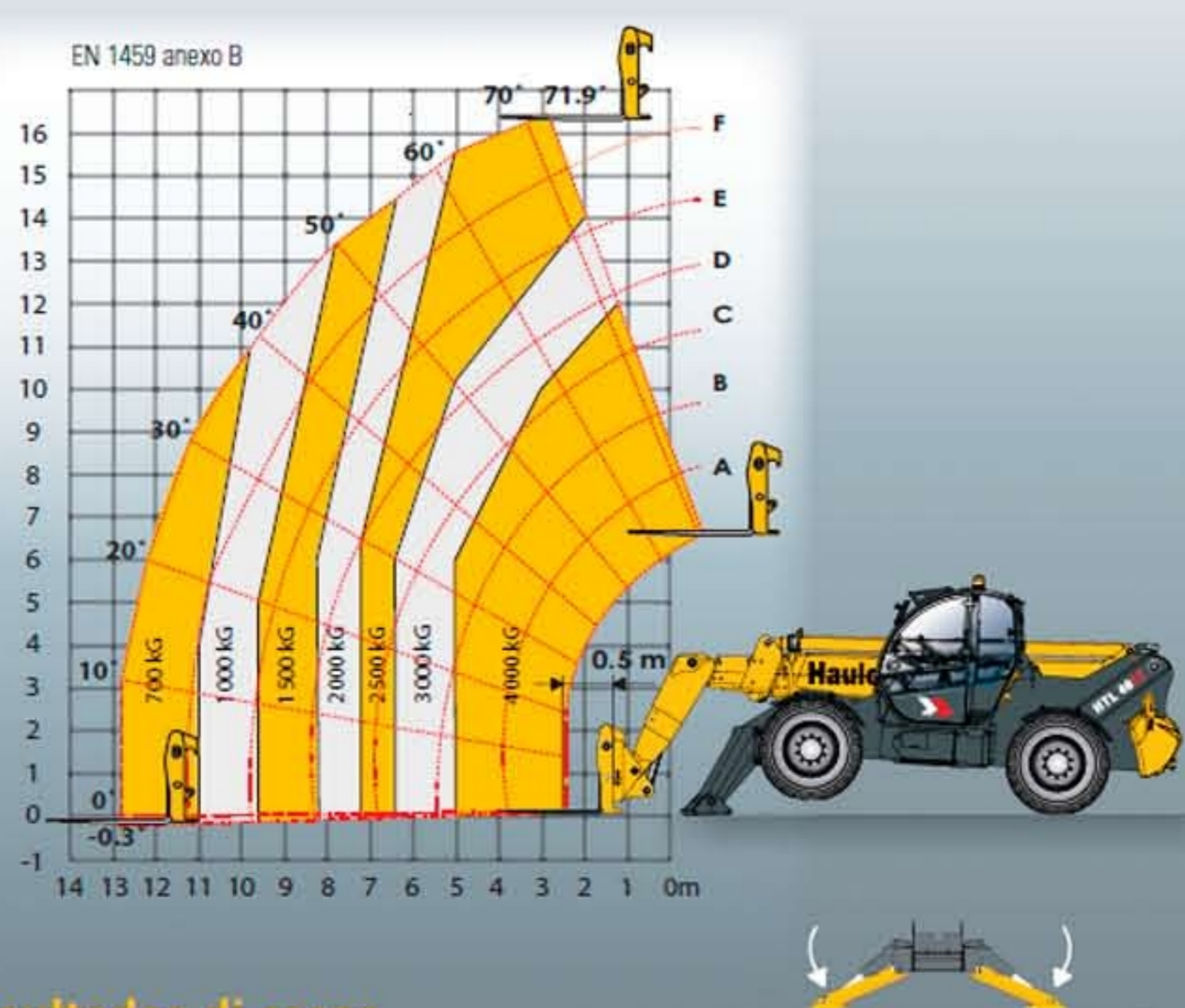
Dimensiones

A	Longitud - replegada	6,76 m
B	Ancho máximo	2,43 m
C	Altura	2,67 m
D	Distancia entre ejes	2,90 m
E	Distancia al suelo	50 cm
F	Ancho de vía	1,93 m
G	Ancho de cabina	0,96 m
H	Ancho total - con estabilizadores	3,34 m
I	Ancho total - con estabilizadores	2,70 m
J	Altura desde el suelo hasta el pto. de articulación	1,75 m
K	Angulo de salida	29 °

L	Rotación superior de la horquillas	18 °
M	Rotación inferior de la horquilla	104 °
	Peso con horquillas	12 100 kg
	Radio de giro interior	2,50 m
	Radio de giro exterior	4,50 m
	Radio de giro exterior con horquillas	6,25 m
	Distancia máxima entre las horquillas	104 cm
	Neumáticos	18-22,5 TMR4

Haulotte
 GROUP
 Experiencia en innovación

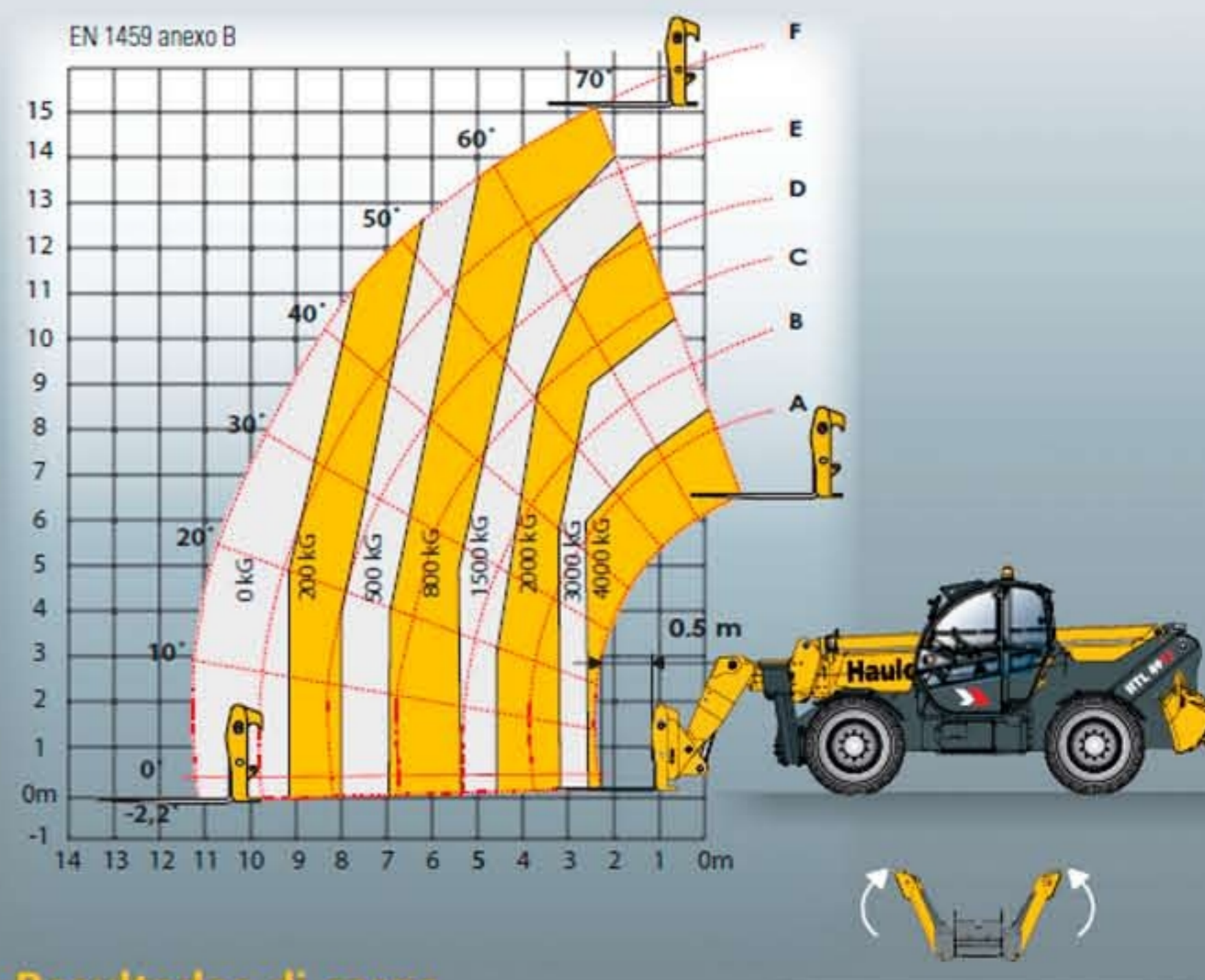
Diagramas de carga



Resultados di carga

Con estabilizadores

Capacidad de carga	4 000 kg
Carga máx. a máx. altura	2 500 kg
Carga máx. con alcance máx	700 kg
Altura máxima de carga	16,70 m
Alcance con máxima altura	2,40 m
Alcance máximo	12,85 m



Resultados di carga

Sin estabilizadores

Capacidad de carga	4 000 kg
Carga máx. a máx. altura	800 kg
Carga máx. con alcance máx	0 kg
Altura máxima de carga	15,00 m
Alcance con máxima altura	2,40 m
Alcance máximo	11,40 m