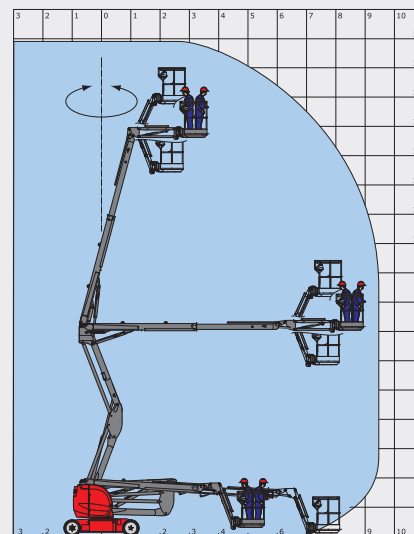


170 AETJ-C

		170 AETJ-C
	Altura de trabajo	16.90 m
	Altura de la plataforma	14.90 m
	Altura de articulación	7.15 m
	Alcance	9.40 m
	Carrera del pendular	+70° / -70°
	Rotación del pendular (opción 3D)	+70° / -70°
	Rotación de la cesta	140°
	Rotación de la torreta	355°
	Capacidad	200 kg
	Numero de personas (int./ext.)	2/2
	Cesta (Ancho x Largo)	1.20 x 0.96 m
	1. Ancho total	1.75 m
	2. Largo total	6.84 m
	3. Altura total	1.97 m
	4. Largo total plegada (almacenamiento)	5.12 m
	5. Altura total plegada (almacenamiento)	2.04 m
	6. Radio de giro interior	1.97 m
	7. Radio de giro exterior	4.30 m
	8. Radio de giro cesta	5.60 m
	9. Altura chasis suelo	14 cm
10. Entre ejes	2.00 m	
	Velocidad de traslación	5 km/h
	Velocidad de trabajo	0.60 km/h
	Pendiente franqueable	22 %
	Desnivel admitido	5 % u 3°
	Neumáticos	0.60 x 0.19 m
	Ruedas motrices	2 (trasera)
	Ruedas directrices	2 (delantera)
	Peso	6910 kg
	(puede variar en función de las opciones y normas del país)	
	Baterías	240 Ah / 2 x 24 V
	Cargador integrado	45 Ah / 48 V

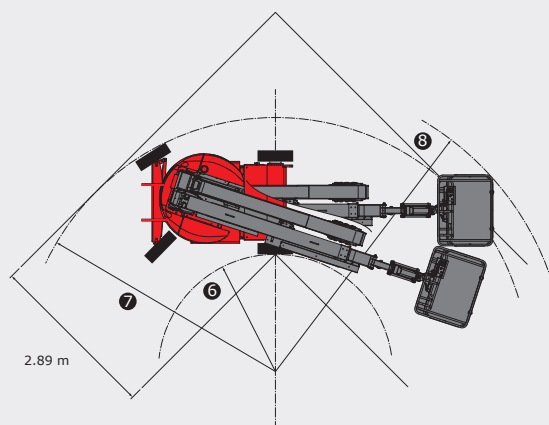
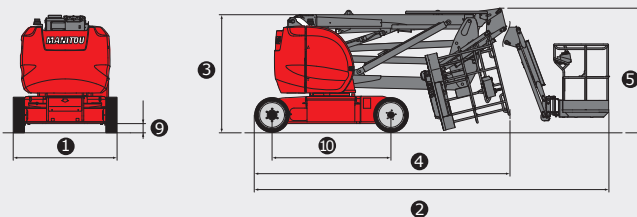


Equipamiento de serie

Mandos proporcionales
Traslación posible con la altura máxima
Alarma sonora y testigo luminoso de desnivel y sobrecarga
Cargador integrado
Descenso manual de socorro
Frenos de tipo negativo
Avisador sonoro en la cesta
Contador de horas
Indicador de carga de la batería
Anillos para eslingas
Ayuda al diagnóstico integrado
Predisposición 220 V
Ruedas con neumáticos dentados anti huellas
Cesta con el piso troquelado
Tecnología bus CAN
Caja de herramientas dentro la cesta

Equipamiento opcional

Luz de destellos
Faros de trabajo
Predisposición aire
Predisposición agua
Enchufe 230 V con diferencial
Pintura especial
Aceite biodegradable
Baterías gran capacidad (360 Ah)
Llenado centralizado de las baterías
Bip sonoro en la traslación
Bip sonoro en todos los movimientos
Capó de protección del pupitre
Informe de verificación inicial antes de la puesta en servicio
Arnés de seguridad



Esta publicación presenta la descripción de las versiones y posibilidades de configuración de los productos Manitou que pueden diferir en equipamientos. Los equipamientos presentados en este folleto pueden ser de serie, en opción, o no disponibles según las versiones. Manitou se reserva el derecho, en todo momento y sin previo aviso, de modificar las especificaciones descritas representadas. Las especificaciones aportadas no comprometen al fabricante. Para más detalles, contacte con su concesionario Manitou. Documento no contractual. Presentación de los productos no contractual, lista de las especificaciones no exhaustiva. Los logos y la identidad visual de la empresa son propiedad de Manitou y no pueden ser utilizados sin autorización. Todos los derechos son reservados. Las fotos y esquemas de contenido en este folleto se proporcionan únicamente para fines de consulta y orientación.

MANITOU BF SA - Sociedad Anónima con consejo administrativo - Capital social : 39 547 824 euros - 857 802 508 RCS Nantes

